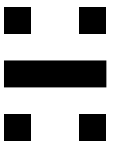


Huddly S1

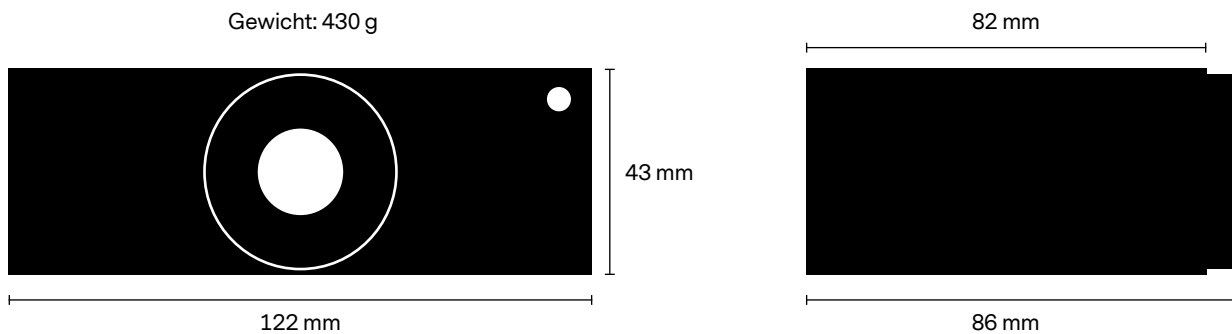


**Für Huddle Rooms, kleine und
mittelgroße Räume.**



Huddly S1

Produktinformation



Technische Daten

Bildgebung

- 4K-Bildsensor
- 12 Megapixel 1/2,3"-CMOS-Sensor
- 1080p Full HD bei 30 fps
- 720p HD bei 30 fps
- 16:9 Bildformatausgabe
- Bis zu 4-facher digitaler Zoom

Optik

- Ultraweitwinkel-Glasobjektiv
- Horizontales Sichtfeld 120°
- Vertikales Sichtfeld 90°
- Diagonales Sichtfeld 150°
- Blende f/2.8

System- und Hardware-Anforderungen

- Windows 10
- Huddly USB-zu-PoE-Adapter (im Lieferumfang enthalten)

Konnektivität

- Stecker: RJ45
- Kabel: Cat 5e/6/7
- USB 3.0-Anschluss (über USB-zu-PoE-Adapter)

Hardware

- Höchstleistungs-VPU mit neuronaler Recheneinheit
- Aluminiumgehäuse
- Kamerastativaufnahme

Farbe

Mattschwarz

Wand-/Regalhalterung (im Lieferumfang enthalten)

- Für die Befestigung an der Wand oder am Regal
- Gewicht der Halterung: 120 g

Verpackungsmaße

L: 274 mm x B: 184 mm x H: 93 mm

Huddly S1

Produktinformation

Ausstattung

Genius Framing

Die Kamera erfasst Personen in ihrem gesamten Sichtfeld und fokussiert sie intelligent für eine optimale Benutzererfahrung.

Digitale Schwenk-/Neigungs-/Zoom-Funktion

Die Kamera hat keine beweglichen Teile, sodass Schwenk-, Neigungs- und Zoom-Funktion sich reibungslos, leise und unmittelbar einstellen lassen.

Software-Upgrade-fähig

Die Kamera wird mit der Zeit durch regelmäßige Software-Verbesserungen und intelligente neue Funktionen sogar noch smarter.

Power over Ethernet

Stromversorgung und Datenübertragung der Kamera erfolgen über Power over Ethernet. Die Kabellänge ermöglicht eine zuverlässige und flexible Installation.

Bildoptimierung

Die Kamera korrigiert automatisch Weißabgleich, Farben und optische Abbildungsfehler. Sie reduziert Bildrauschen durch eine vorspannungskompensierende raum-zeitliche Filterung mit breiter Chroma-Filterung und passt sich durch dynamische Lichtoptimierung schlechten Lichtverhältnissen an.

Echtzeit-Dewarping

Das Weitwinkelbild der Kamera wird entzerrt und die Perspektive korrigiert, beides in Echtzeit für eine natürliche und lebensnahe Ansicht.

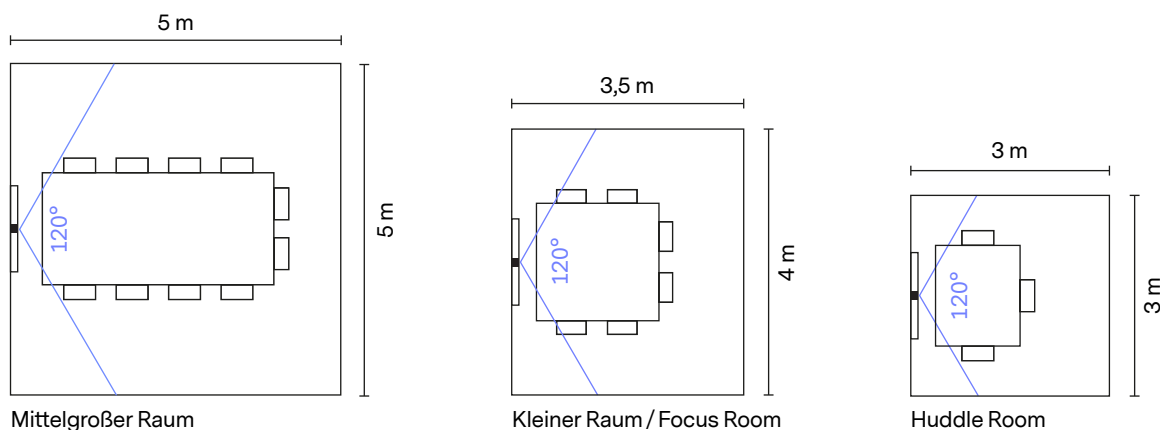
Portraitausleuchtung

Die Kamera verwendet KI für die Analyse der Lichtverhältnisse im Bild. Sie passt die Belichtung automatisch an, um sicherzustellen, dass alle Gesichter gut beleuchtet und ihre Mimik klar sichtbar ist.

Analyse mit InSights API

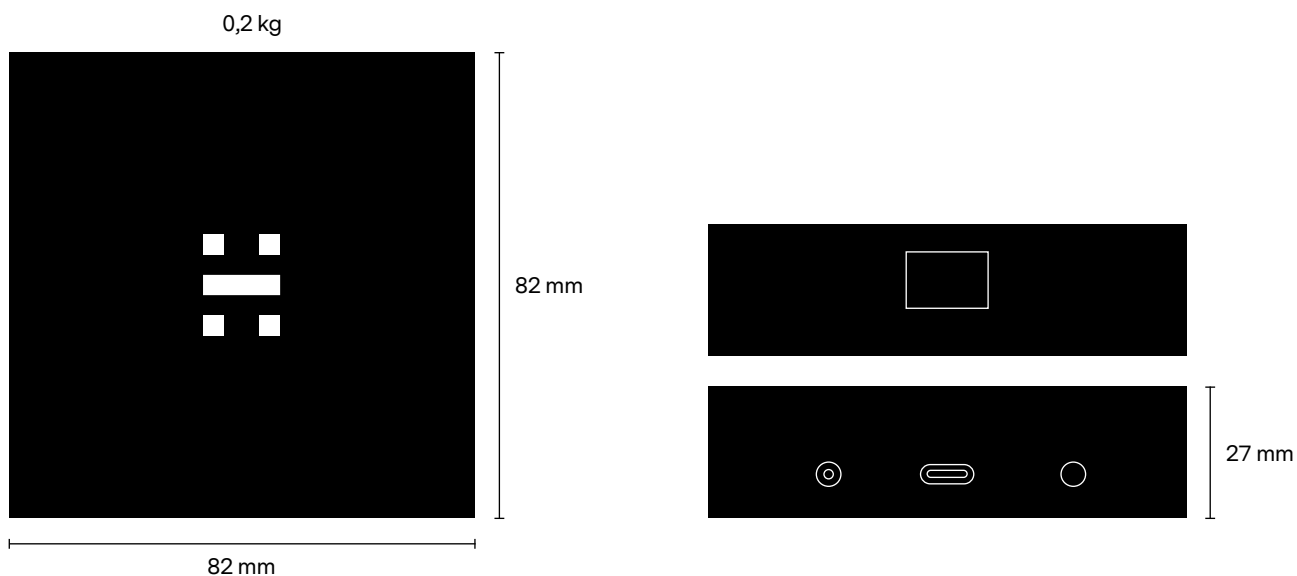
Die Kamera kann Personen in ihrem gesamten Sichtfeld erfassen und zählen. Hierfür verwendet sie hochwertige Analysedaten, die über die Huddly InSights API zugänglich sind.

Raumbeispiele



Huddly

USB-zu-PoE-Adapter



Über den USB-zu-PoE-Adapter kann die Huddly S1 an den Rechner im Meetingraum angeschlossen werden.

Konnektivität

- USB-C-Anschluss zum Hauptrechner
- SuperSpeed USB 3
- RJ45-Gigabit-Ethernet-Anschluss zur Kamera
- Gleichstromanschluss

Stromversorgung

Externe Stromversorgung mit 5V 3A erforderlich, entweder über USB-C-Anschluss oder das im Lieferumfang enthaltene externe Netzteil AC/DC 5V 4A

Hardware-Spezifikationen

- Aluminiumgehäuse
- Integrierter Magnet für eine einfache Befestigung an Metall
- Wandhalterung (im Lieferumfang enthalten)

Farbe

Mattschwarz

System- und Hardware-Anforderungen

Windows 10

Huddly

USB-zu-PoE-Adapter

Konnektivität

Die Huddly S1 kann in jedem Raum mit einem einzigen, bis zu 100 m langen Ethernet-Kabel installiert werden. Der USB-zu-PoE-Adapter wird sowohl mit USB-C- als auch USB-A-Kabel für den Anschluss an Geräte im Meetingraum geliefert.

Je nach Gerät ist für den USB-zu-PoE-Adapter eventuell zusätzlich ein Netzteil (im Lieferumfang enthalten) erforderlich.

