



Huddly IQ

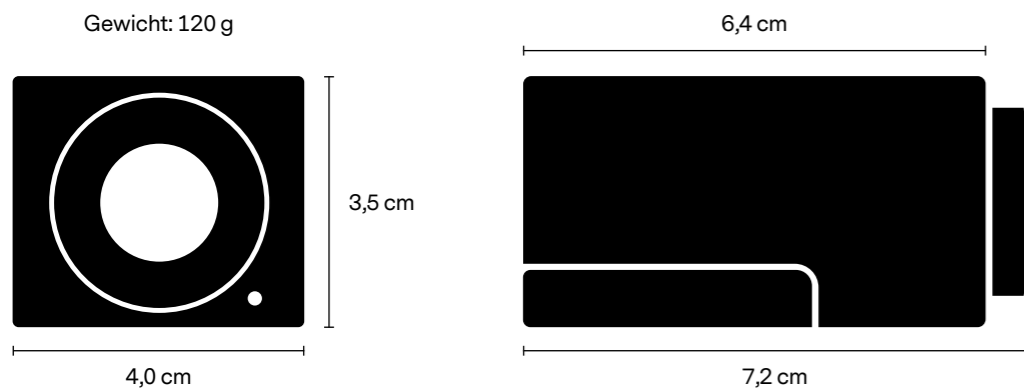


**Für Huddle Rooms, kleine
und mittelgroße Räume.**

Die Huddly IQ bietet eine 4K-Weitwinkelansicht von jedem Anwesenden im Raum und verfügt optional über ein Mikrofonarray. Die Kamera fokussiert intelligent die Konferenzteilnehmer und liefert Informationen für eine Raumanalyse.

Huddly IQ

Produktinformation



Technische Daten

Bildgebung

- 12 Megapixel 1/2,3"-CMOS-Sensor
- 1080p Full HD bei 30 fps
- 720p HD bei 30 fps
- 16:9 Bildformatausgabe
- UVC 1.1 Plug-and-Play-kompatibel

Optik

- Ultraweitwinkel-Glasobjektiv
- Horizontales Sichtfeld 120°
- Vertikales Sichtfeld 90°
- Diagonales Sichtfeld 150°
- Blende f/2.8

Konnektivität

- USB Typ-C-Anschluss
- SuperSpeed USB 3
- Stromversorgung 5V 900mA

Hardware

- Unibody-Konstruktion aus Aluminium
- Hochwertige Videoverarbeitungs-Engine
- Neuronale Recheneinheit
- Beamforming-Mikrofonarray (optional)
- Integriertes Befestigungsscharnier
- Kamerastativaufnahme

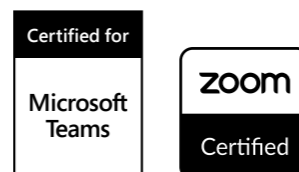
Farbe

Mattschwarz

Verpackungsmaße

L: 80 mm x B: 52 mm x H: 50 mm

Zertifikationen



Ausstattung

Weitwinkelobjektiv

Die Kamera verfügt über ein Weitwinkelobjektiv, sodass alle Anwesenden garantiert auf dem Video erfasst werden, auch Personen nahe des Bildschirms.

Genius Framing

Die Kamera erfasst Personen in ihrem gesamten Sichtfeld und fokussiert sie intelligent für eine optimale Benutzererfahrung.

Digitale Schwenk-/Neigungs-/Zoom-Funktion

Die Kamera hat keine beweglichen Teile, sodass Schwenk-, Neigungs- und Zoom-Funktion sich reibungslos, leise und unmittelbar einstellen lassen.

Software-Upgrade-fähig

Die Kamera wird mit der Zeit durch regelmäßige Software-Verbesserungen und intelligente neue Funktionen sogar noch smarter.

Bildoptimierung

Die Kamera korrigiert automatisch Weißabgleich, Farben und optische Abbildungsfehler. Sie reduziert Bildrauschen durch eine vorspannungskompensierende raum-zeitliche Filterung mit breiter Chroma-Filterung und passt sich durch dynamische Lichtoptimierung schlechten Lichtverhältnissen an.

Echtzeit-Dewarping

Das Weitwinkelbild der Kamera wird entzerrt und die Perspektive korrigiert, beides in Echtzeit für eine natürliche und lebensnahe Ansicht.

Portraitausleuchtung

Die Kamera verwendet KI für die Analyse der Lichtverhältnisse im Bild. Sie passt die Belichtung automatisch an, um sicherzustellen, dass alle Gesichter gut beleuchtet und ihre Mimik klar sichtbar ist.

Analyse mit InSights API

Die Kamera kann Personen in ihrem gesamten Sichtfeld erfassen und zählen. Hierfür verwendet sie hochwertige Analysedaten, die über die Huddly InSights API zugänglich sind.

Automatische Bildrotation um 180°

Die Kamera liefert automatisch die richtige Ansicht, wenn sie umgekehrt montiert wird.

Raumbeispiele

